

Bat Mat Pro

SOLUTIONS et PROCÉDÉS POUR LE BATIMENT

Pro-Pulve 2020



MARS 2020

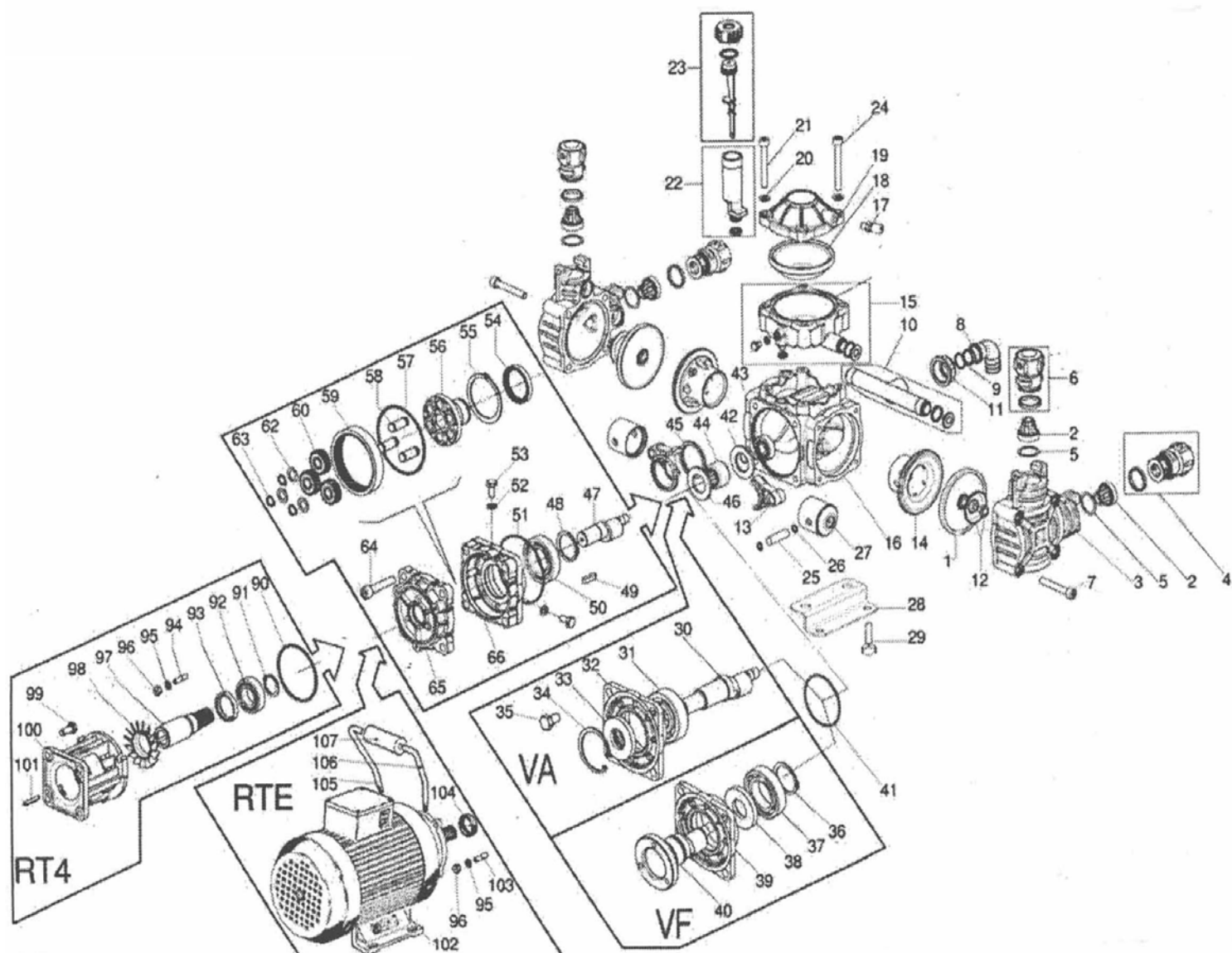
GROUPE DE PULVERISATION :



DESIGNATION	REPERE	REFERENCE	QUANTITE
Flexible Ø6-11 LONGUEUR 10m	1	TUYPUL10	1
Raccord rapide flexible	2	RACFINOX1/4	1
Lance de pulvérisation	3	LANIPULV600	1
Lance de pulvérisation télescopique complète	4	LANPULV550	1
Buse lance télescopique	5	KITBUSPULV	1
Poignée de lance télescopique	6	POILANPULV550	1
Raccord rapide de lance télescopique	7	RARAPLANPULV550	1
Roue gonflable Ø310	8	ROUPULV310	2
Calotte de roue	9	CALPULV310	2
Silent bloc M8 - Ø40 - H25	10	PLOT40X25M8	2
Flexible refoulement LONGUEUR 1m00	11	TUYPULREF	1
Flexible aspiration	12	TUYPULASPI	1
Crépine d'aspiration	13	CREPPULV	1
Kit visserie	14	KITVISPULV1	1
Etiquette BATMATPRO	15	ETIBMP	1
Etiquette PRO-PULVE	16	ETIPROPULVE	1

Pour version Enrouleur

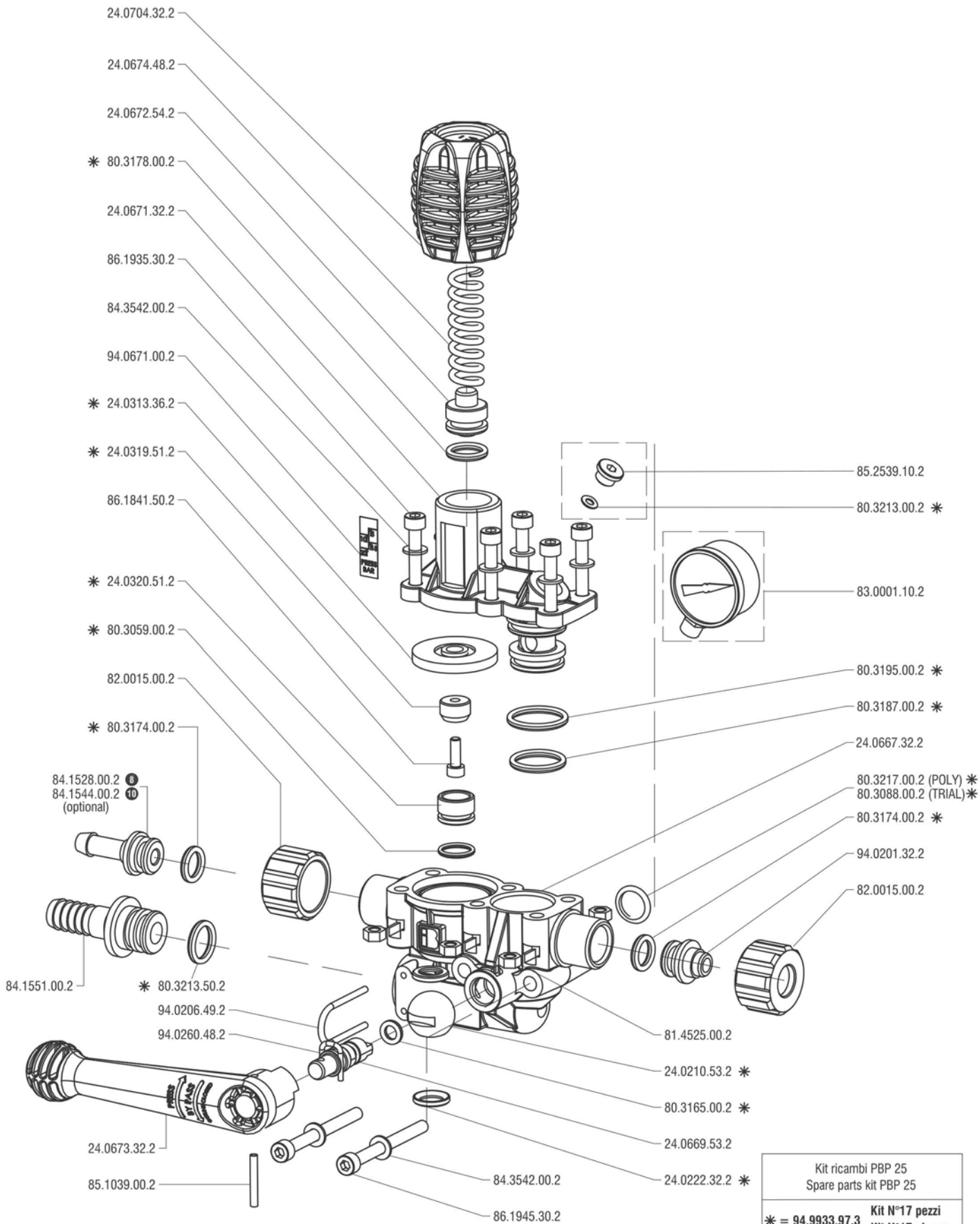
Enrouleur Polyéthylène 50m	1	ENR20MPLAST	1
Tuyau Pulverisation 50m	1	TUYPULV50	1



DESIGNATION	REPERE	REFERENCE	QUANTITE
Kit membrane	1	BE94.0040.33.2	1
Kit clapet	2 - 5	BE94.9828.97.3	1
Bouchon clapet aspirateur	4	BE94.9869.97.3	1
Bouchon clapet refoulement	6	BE94.9878.97.3	1
Raccord cannelé coudé 90°	8	BE84.0521.00.2	1
Jauge à huile	23	BE94.9855.97.3	1
Tube collecteur	10	COLASPI2020	1

REGULATEUR DE PRESSION PRO-PULVE 2020

REF: REGUL2020



Kit ricambi PBP 25 Spare parts kit PBP 25	
* = 94.9933.97.3	Kit N°17 pezzi Kit N°17 pieces

NOTICE TECHNIQUE	TABLEAU D'ENTRETIEN			PRO-PULVE2020	
Vérification	Journalier	Mensuel	Trimestriel	Annuel	
Contrôle visuel de l'installation	x				
Contrôle du filtre d'aspiration	x				
Nettoyage du filtre d'aspiration si besoin	x				
Contrôle de la pression de gonflage de l'accumulateur (6bars)		x			
Contrôle de l'intégrité du circuit d'aspiration		x			
Remplacement des clapets d'aspiration					x
Remplacement des clapets de refoulement					x
Remplacement des membranes					x
Vidange huile (SAE30)					x

Les pompes à membrane sont indiquées pour être utilisées avec de l'eau propre à une température maxi. de 60°C.

L'utilisation de la pompe doit respecter les spécifications de la plaquette; toute forme de garantie est annulée en cas d'enlèvement de cette plaquette.

Lors de la réception de la pompe, contrôler la plaquette qui ressemble à celle représentée ci-dessous.

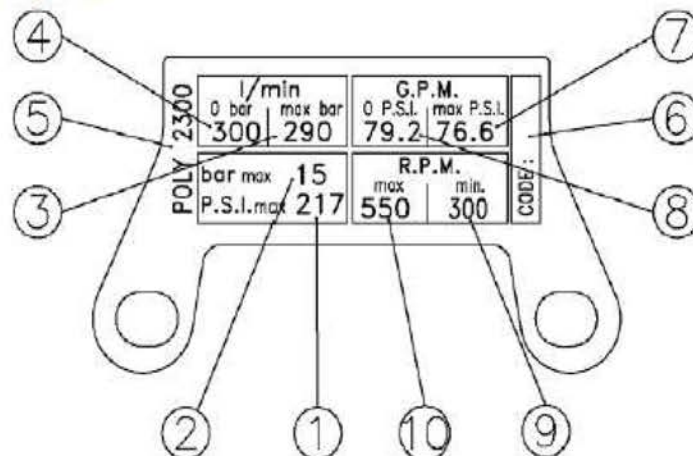
La plaquette de la pompe indique les données suivantes:

1. Pression maximum autorisée en P.S.I
2. Pression maximum autorisée en bars
3. Débit maximum en l/mn à la pression max.
4. Débit maximum en l/mn à la pression min.
5. Modèle pompe
6. Numéro de série
7. Débit maximum en U.S.G.P.M. à la pression max.
8. Débit maximum en U.S.G.P.M. à la pression min.
9. Régime min. de rotation
10. Régime max. de rotation



ATTENTION !

La pression maximum et le nombre de tours indiqués sur la plaquette ne peuvent pas être dépassés.



ATTENTION !

Si pendant l'utilisation la plaquette se détériore, s'adresser au revendeur ou à un centre après vente autorisé pour la remplacer.

PRECAUTIONS D'EMPLOI

Suivre avec attention les instructions qui se réfèrent à votre machine et à la protection de l'environnement.

QUATRE SYMBOLES A SE RAPPELER



Danger pour les personnes



Danger d'endommagement grave pour l'installation



Danger générique



Protection de l'environnement

Il est important de remarquer que votre machine contient des équipements électriques et donc certaines normes de sécurité doivent être observées :



Faire attention de ne pas endommager les câbles électriques ; si les câbles sont endommagés, ne faites pas de réparations précaires.



Ne jamais effectuer l'entretien de l'appareil sous tension.



Les travaux d'ordre électrique doivent être effectués par des techniciens qualifiés et habilités.

Autres normes de sécurité à respecter



N'utilisez pas le matériel avec des composants défectueux.



Ne jamais laisser à la portée des enfants et des personnes non formées.



Ne l'utilisez pas en présence d'autres personnes sur le lieu de lavage.



Faire attention à l'environnement d'utilisation (ligne haute tension, câble électrique, etc...)



Pour la protection de l'environnement, nettoyez les pompes en prenant soin d'utiliser un séparateur d'huiles.



Ne jamais faire tourner les pompes à vide

l'emploi à sec peut provoquer des dégâts sur les pompes.



Pour préserver la sécurité de l'opérateur et du matériel, ne pas apporter de modifications à l'installation.



L'entretien exige l'emploi d'un personnel compétent ayant lu ce manuel d'instructions et ayant été informé des normes de sécurité correspondant à cette installation.

Il est recommandé de contacter le Service Après-vente ou des Techniciens qualifiés pour toutes les opérations d'entretien ou de réparation de l'installation +33(0)2.41.50.65.69.

Nous ne serions pas responsables des éventuels dommages causés par les pannes de l'installation.

RECOMMANDATIONS IMPORTANTES

- . Avant l'usage se référer aux instructions.
- . Il est interdit d'ôter ou d'ouvrir les éléments de protection du matériel.
- . L'utilisateur doit nécessairement recourir à des moyens de protection adaptés.
- . Il est fortement recommandé de maintenir propre et en excellent état l'appareil.

Conditions de garantie :

Votre PRO-PULVE 2020 est garantie 12 mois, pièces et main d'œuvre, contre tous vices de fabrication se limitant au remplacement des pièces reconnues défectueuses, à l'exception des pièces d'usure et consommables, (joints, **membranes**, etc...) dégradé par l'utilisation de produit non compatible. Suivant les conditions générales de la fédération des industries transformatrices des métaux, notre garantie ne pouvant aller au-delà de celle accordée par les fabricants de ces composants.

Distribué par

SOLUTIONS ET PROCÉDES POUR LE BATIMENT

Ste Bat Mat Pro - ZA LA RONDE - 1 Impasse Bibardière - 49650 ALLONNES

Tél. 02 41 50 65 69 - E-mail : administratif@batmatpro.com

RCS 807 649 009 000 14 - APE 4674 A - SARL au capital de 10 000 € - FR 44807649009